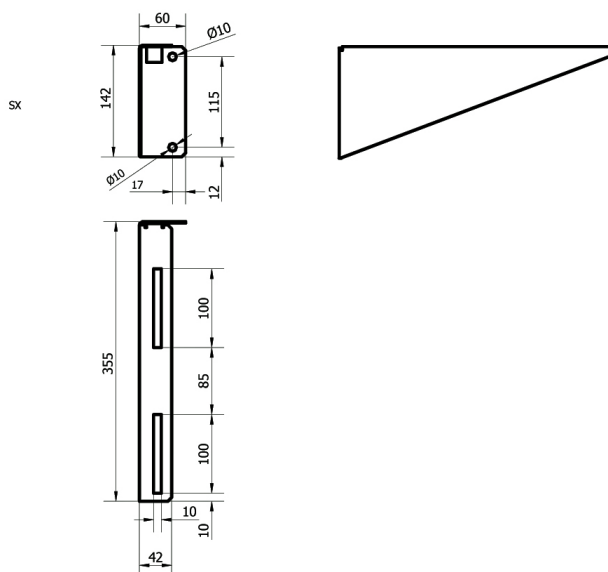


SCHEDA TECNICA PRODOTTO

DISEGNO TECNICO



FOTO



FAMIGLIA PRODOTTO: SANITARI

CODICE: 401-E

DESCRIZIONE:

Staffe fisse per lavabo 400-EA.

CERTIFICAZIONI:

Certificazione TUV di sistema UNI EN ISO 9001

CARATTERISTICHE PRODOTTO:

Staffe fisse per fissaggio a muro lavabo 400-EA. Viteria di fissaggio staffa-lavabo inclusa.

FISSAGGIO (INSTALLAZIONE):

N° 4 fissaggi a muro Ø 10 mm, non inclusi.

Scegliere i tasselli da utilizzare in base al tipo di parete.

MANUTENZIONE:

Controllare periodicamente il corretto fissaggio del prodotto.

Pulire con acqua e sapone o altri prodotti adatti; evitare prodotti aggressivi o abrasivi. Asciugare con un panno morbido.

COMPOSIZIONE PRODOTTO:

Staffe (destra e sinistra)

Viteria

MATERIALI:

Lamiera UNI EN10111 DD11 25/10

Commerciale

TRATTAMENTI:

Zincatura, Verniciatura

CONFEZIONE:

Imballo in scatola di cartone 380 x 150 x 75 mm.

Peso: 1,9 kg

ST_PRODOTTO: 401-E - 1

APPROVATO

R.T.

REV.00 DEL 25/09/09

I dati riportati non possono essere ritenuti vincolanti. Thermomat Saniline S.r.l. si riserva il diritto di apportare modifiche tecniche ed estetiche senza nessun preavviso.

Thermomat Saniline s.r.l.

Via M. Curie, 7 - 46034 Borgo Virgilio (Mantova) ITALY

Tel. + 39 0376 4473

www.thermomat.com - info@thermomat.com



**Azienda con Sistema di Gestione Qualità certificato secondo la norma
UNI EN ISO 9001:2015**